

Item CPN Qty

10	86265048	1	Inflating screw Vis de gonflage	Fuellschraube Tornillo de inflado
20	86241403	1	Ring Bague BS	Ring Anillo
30	86307600	8	UNF 1", socket head screw Vis CHC UNF 1"	Skt. Schraube UNF 1" Tornillo CHC UNF 1"
40			<i>Unused position</i> <i>Repère non utilisé</i>	<i>nicht benötigte Position</i> <i>Punto de referencia no utilizado</i>
50	86492048	16	UNF 5/8", socket head screw Vis CHC UNF5/8"	Skt. Schraube UNF 5/8" Tornillo CHC UNF 5/8"
60	86487279	1	Upper flange Flasque supérieur	Oberer Flansch Disco superior
70	86633971	1	Diaphragm kit Kit membrane	Kit Membrane Kit membrana
80	86487253	1	Lower flange Flasque inférieur	Untere Flansch Disco inferior
90	86249810	1	Nylon ring Bague nylon	Ring Anillo Nylon
100	86275559	1	O'ring Joint torique	O'ring Junta tórica
110	86373990	1	Threaded plug Bouchon fileté	Stopfen Roscado tapón
120	86230059	1	Oiler Graisseur	Schmierriepel Engrasador
130	95324497	4	UNF 5/8", socket head screw Vis CHC UNF5/8"	Skt. Schraube UNF 5/8" Tornillo CHC UNF 5/8"
140	86620549	1	Flange including : Bride comprenant :	Flansch, best. aus : Brida comprende :
150	86386885	1	(Threaded plug (Bouchon fileté	(Stopfen (Roscado tapón
160	86349990	1	O'ring Joint torique	O'ring Junta tórica
170	86488137	1	Threaded plug Bouchon fileté	Stopfen Roscado tapón
180	86349883	1	O'ring Joint torique	O'ring Junta tórica
190	86375193	1	Lip seal Joint à lèvres	Lippendichtung Junta de labios
200	86349958	1	Valve Clapet	Ventil Valvula
210	86373057	1	Spring Ressort	Feder Resorte
220	86596996	1	Spring stop Butée de ressort	Federanschlag Eje
221	86582400	1	Threaded plug Bouchon fileté	Stopfen Roscado tapón

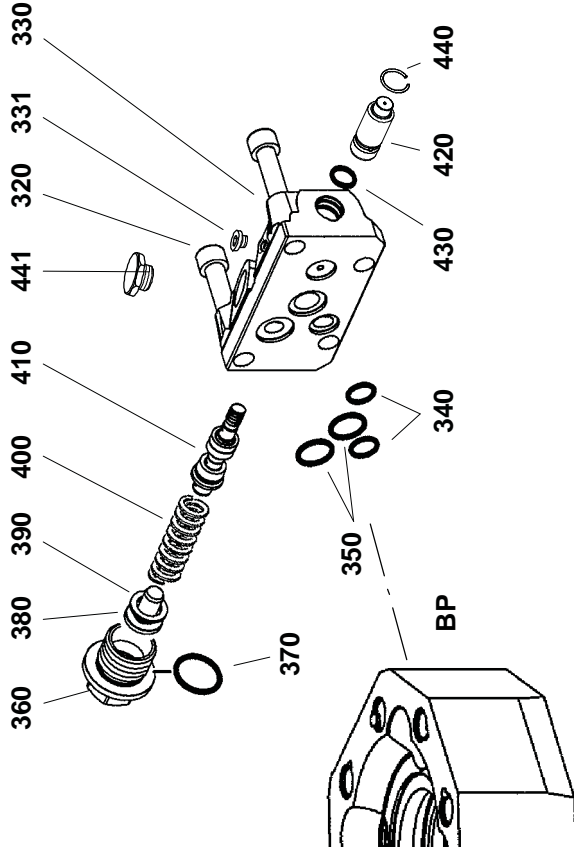
Item CPN Qty

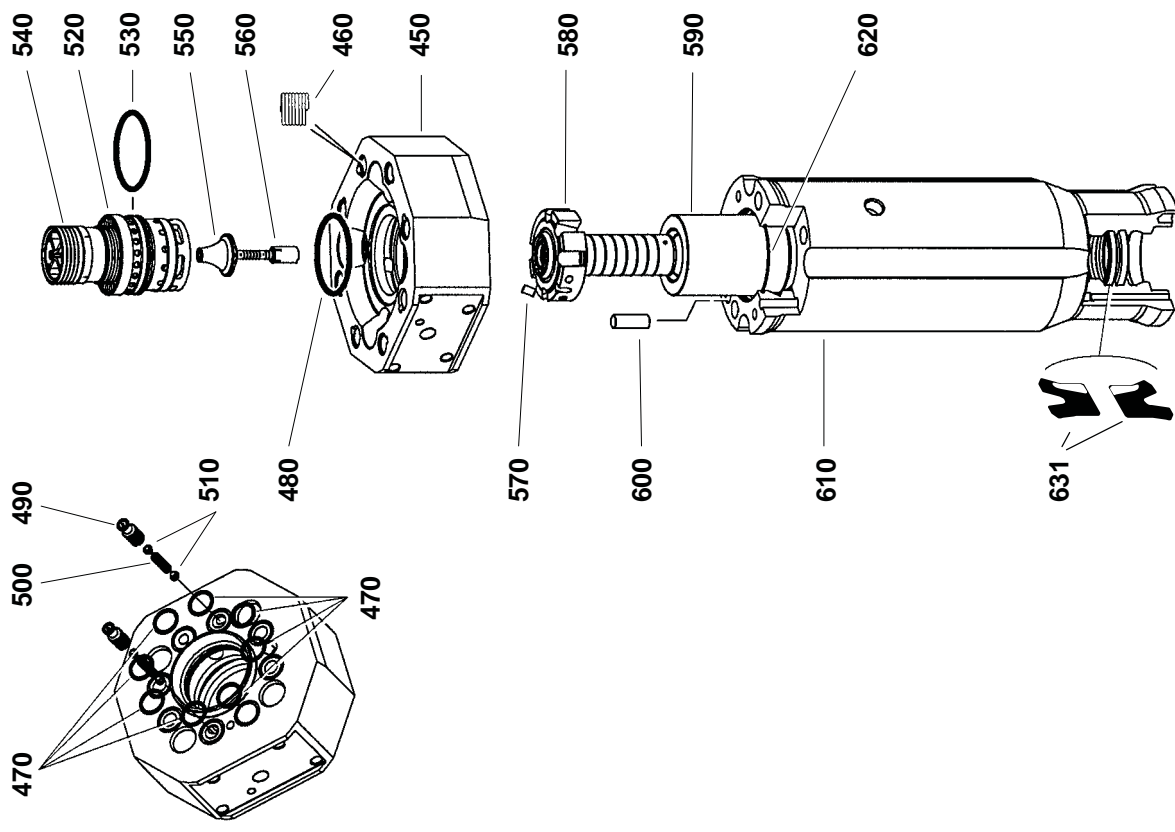
230 ▶ 310

Unused position
Repère non utilisé

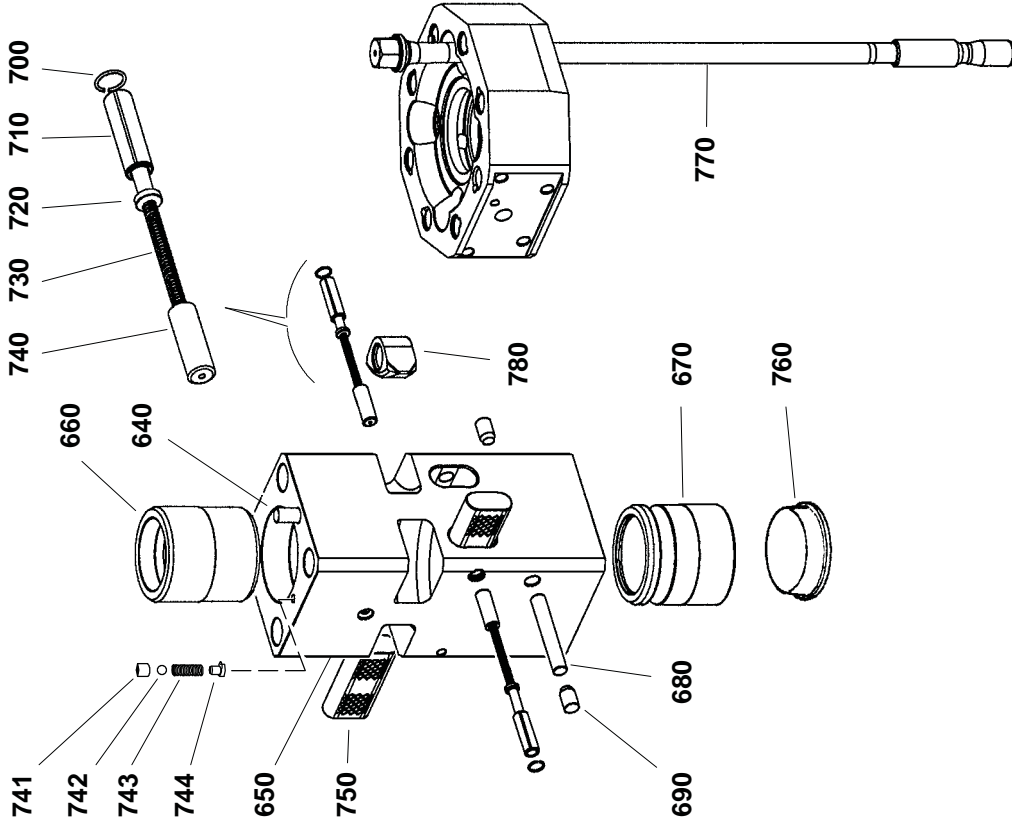
nicht benötigte Position
Punto de referencia no utilizado

320	95324497	4	UNF 5/8", socket head screw Vis CHc UNF5/8"	Skt. Schraube UNF 5/8" Tornillo CHc UNF 5/8"
330	86620556	1	Flange including : Bride comprenant :	Flansch, best. aus : Brida comprende :
331	86386885	1	(Threaded plug (Bouchon fileté	(Stopfen (Roscado tapón
• 340	86355906	2	O'ring Joint torique	O'ring Junta tórica
• 350	86349990	2	O'ring Joint torique	O'ring Junta tórica
360	86569480	1	Threaded plug Bouchon fileté	Stopfen Roscado tapón
• 370	86349883	1	O'ring Joint torique	O'ring Junta tórica
380	86411022	1	Spring stop Butée de ressort	Federanschlag Eje
390	86223542	11	Shim Rondelle de calage	Belegscheibe Arandela de calado
400	86261799	1	Spring Ressort	Feder Resorte
410	86422375	1	Slide Tiroir régulateur pression	Reguliersstift Corredera
420	86580487	1	Liner Chemise de tiroir	Liner Camisa de válvula
• 430	86261187	1	O'ring Joint torique	O'ring Junta tórica
440	86580495	1	Snap ring Jonc	Sprengring Junco
441	86582400	1	Threaded plug Bouchon fileté	Stopfen Roscado tapón





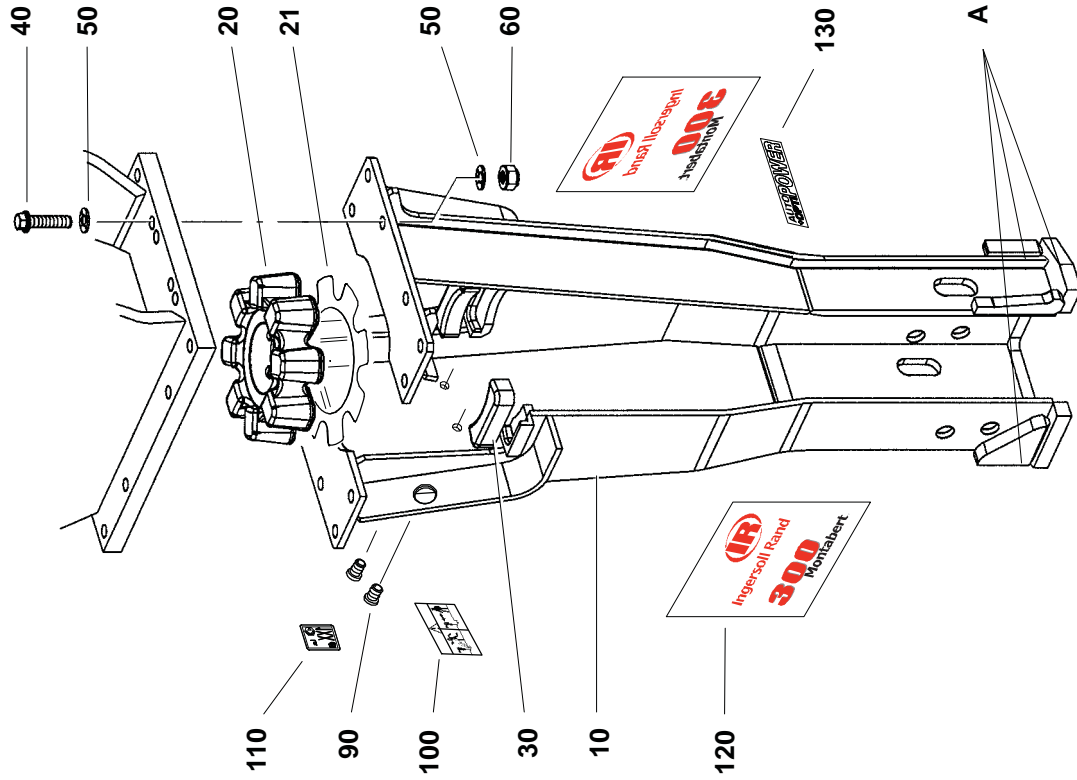
Item	CPN	Qty	Back head including : Tête arrière comprenant :	Kopfteil, best. aus : Cabeza trasera comprende :
450	86578556	1		
460	86256005	8	(Helicoil thread UNF 1") (Filet rapporté UNF 1")	(Gewindeinsatz UNF 1") (Rosca helicoidal UNF 1")
470	86447182	8	O'ring Joint torique	O'ring Junta tórica
480	86264926	1	O'ring Joint torique	O'ring Junta tórica
490	86499068	2	Valve Clapet	Ventil Valvula
500	86415239	2	Spring Ressort	Feder Resorte
510	86617826	4	Spring guide Guide ressort	Federfuehrung Guia resorte
520	86570629	1	Distribution box Boîte de distribution	Schiebergehäuse Caja de distribución
530	86264926	1	O'ring Joint torique	O'ring Junta tórica
540	86623709	1	Distributor Distributeur	Steuerschieber Distribuidor
550	86415148	1	Overpressure valve Clapet de surpression	Ventil Válvula de decompresión
560	86579182	1	Slide Tiroir régulateur pression	Regulierstift Corredera
570	86569852	1	Pin Axe lisse	Zyl.-Stift Eje liso
580	86565587	1	Thrust piston guide Culasse	Zylinderkopf Culata
590	86602760	1	Strike piston Piston de frappe	Schlagkolben Piston de golpco
600	86350014	1	Pin Axe lisse	Zyl.-Stift Eje liso
610	86578531	1	Cylinder Cylindre	Zylinder Cilindro
620	86327152	1	O'ring Joint torique	O'ring Junta tórica
630			Unused position Repère non utilisé	nicht benötigte Position Punto de referencia no utilizado
631	86603131	2	Lip seal Joint à lèvres	Lippendichtung Junta de labios



Item	CPN	Qty			
640	86350014	1	Pin Axe lisse	Zyl.-Stift Eje liso	
650	86578549	1	Front guide Guide avant	Vorderzylinder Fondo	
660	86565629	1	Upper chuck bushing Douille supérieure	Oberer Meißelhülse Manguito superior	
670	86565678	1	Lower chuck bushing Douille inférieure	Untere Meißelhülse Manguito inferior	
680	86368297	1	Pin Axe lisse	Zyl.-Stift Eje liso	
690	86504198	2	Plug Bouchon	Stopfen (Tapón)	
700	86362795	2	Snap ring Jonc	Sprengring Junco	
710	86498417	2	Elastic pin Goupille élastique	Zyl.-Stift Eje liso	
720	86498391	2	Spring guide Guide ressort	Federführung Guía resorte	
730	86570835	2	Spring Ressort	Feder Resorte	
740	86570827	2	Lock Verrou	Riegel Cerrojo	
741	86606951	1	Ball seat Siège de bille	Kugelsitz Asiento de bola	
742	86285343	1	Ball Bille	Kugel Bola	
743	86609104	1	Spring Ressort	Feder Resorte	
744	86477171	1	Spring guide Guide ressort	Federführung Guía resorte	
750	86592094	2	Retaining pin Clavette de retenue	Haltekeil Placa de retención	
760	86345956	1	Plastic plug Bouchon plastique	Plastikstopfen Tapón de plástico	
770	86565595	4	Assembling bolt Vis d'assemblage	Zuganker Tornillo de unión	
780	86487410	4	Nut Ecrou	Mutter Tuerca	

• 86633823 SEAL PACKAGE
POCHETTE RECHANGE

DICHTUNGSSATZ
BOLSA DE RECAMBIO



Item	CPN	Qty		
10	86567963	1	Housing Berceau	Hauptgehäuse Cuna
20	86570819	1	Shock absorber Amortisseur	Stoßdämpferplatte Amortiguador
21	86619996	1	Protecting plate Tôle de protection	Schutzblech Placa de protección
30	86570793	2	Stop Butée	Anschlag Barrote
40	86353661	12	UNF 3/4", hexa. screw Vis H UNF 3/4"	Skt. Schraube UNF 3/4" Tornillo H UNF 3/4"
50	86633849	24	Washer Rondelle	Zahnscheibe Arandela
60	86313301	12	Nut Ecrou	Mutter Tuerca
70			<i>Unused position Repère non utilisé</i>	<i>nicht benötigte Position Punto de referencia no utilizado</i>
80			<i>Unused position Repère non utilisé</i>	<i>nicht benötigte Position Punto de referencia no utilizado</i>
90	86614302	2	Plastic plug Bouchon plastique	Plastikstopfen Tapón de plástico
100	86416393	1	Safety label Plaque de sécurité	Sicherheitsplatte Placa de seguridad
110	86602307	1	Sticker "Sound level power" Adhésif "Niveau de puissance acoustique"	Aufkleber "Schalleistungspegel" Adhesivo "nivel de potencia acústica"
120	86649316	2	Sticker Sigle adhésif	Aufkleber Adhesivo
130	86614013	1	Sticker "AUTO+OPTI-POWER" Sigle adhésif "AUTO+OPTI-POWER"	Aufkleber "AUTO+OPTI-POWER" Adhesivo "AUTO+OPTI-POWER"
A	86573490	1	Housing repair kit Kit de réparation berceau	Gehäuse - Reparaturkit Kit de reparación para cuna